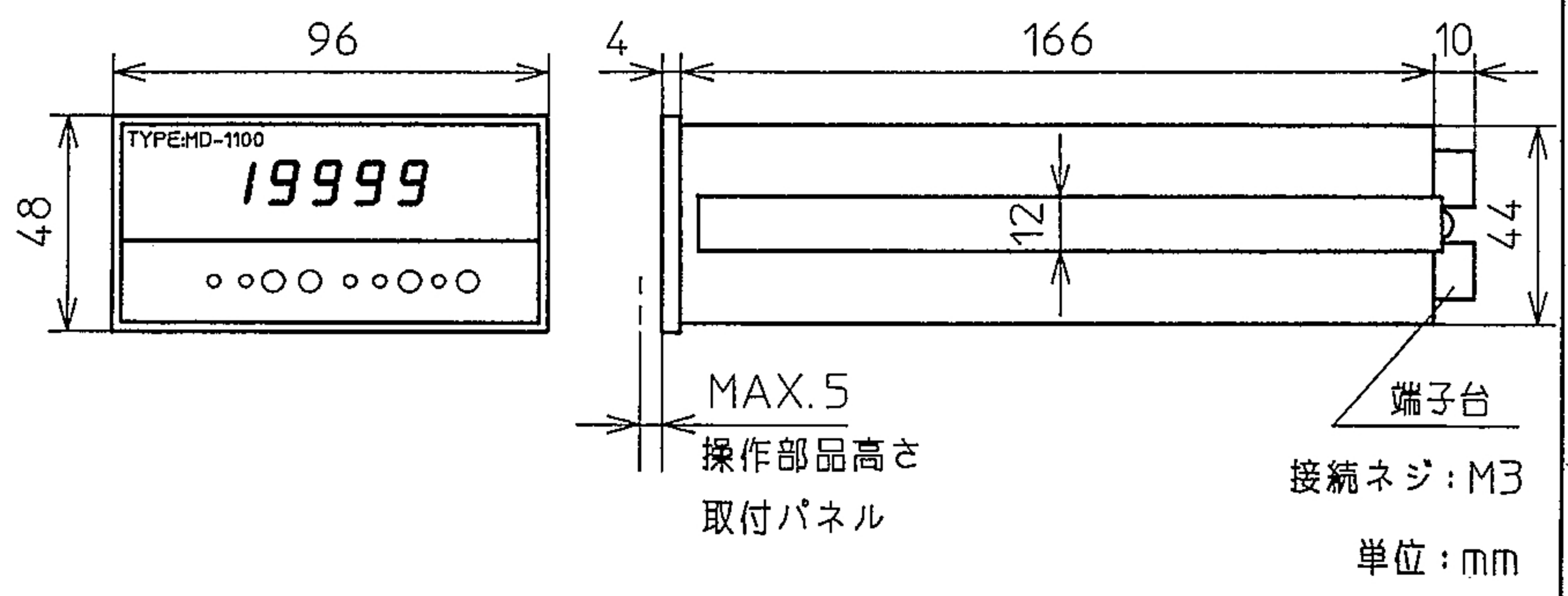
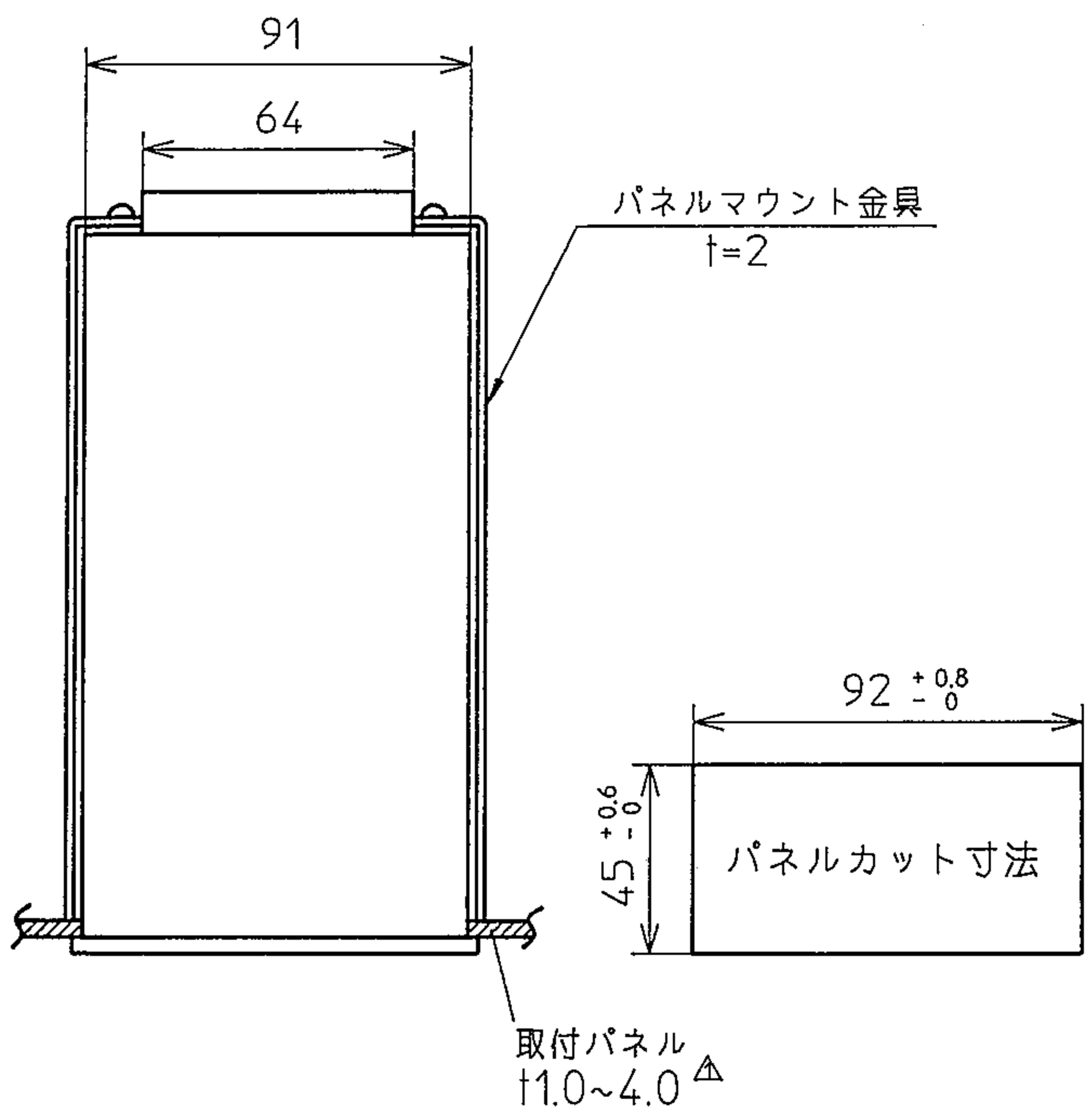
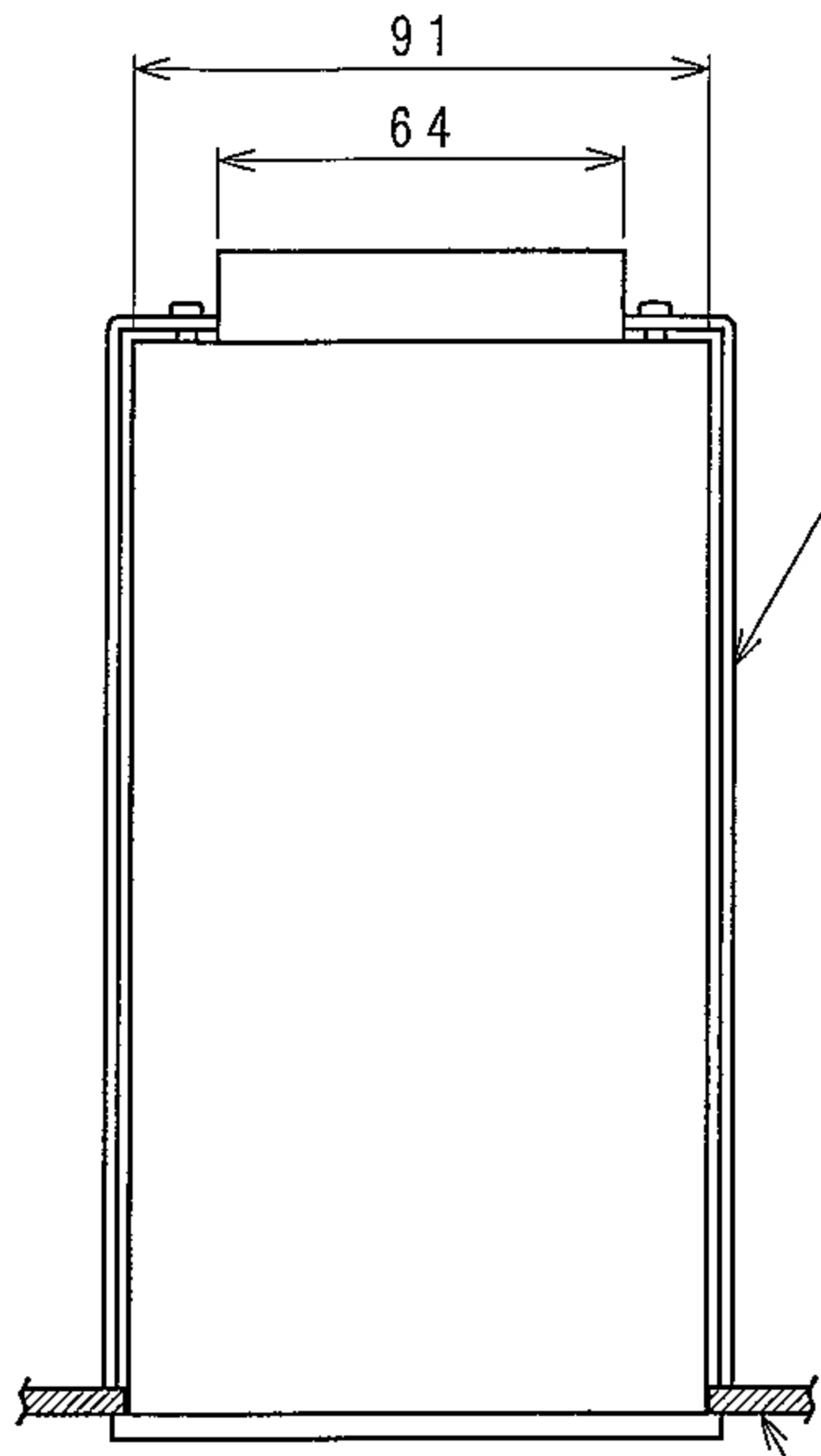


接続ネジ: M3

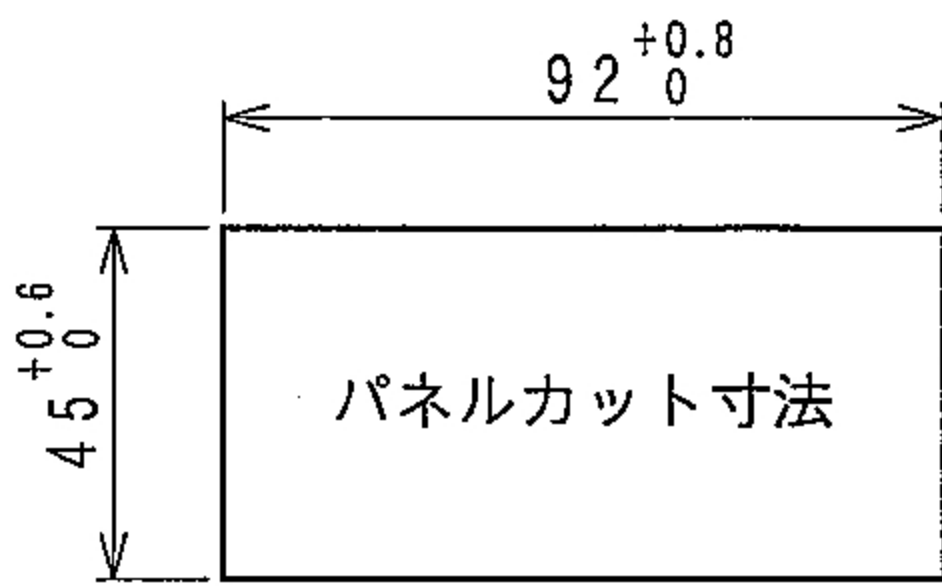
単位: mm



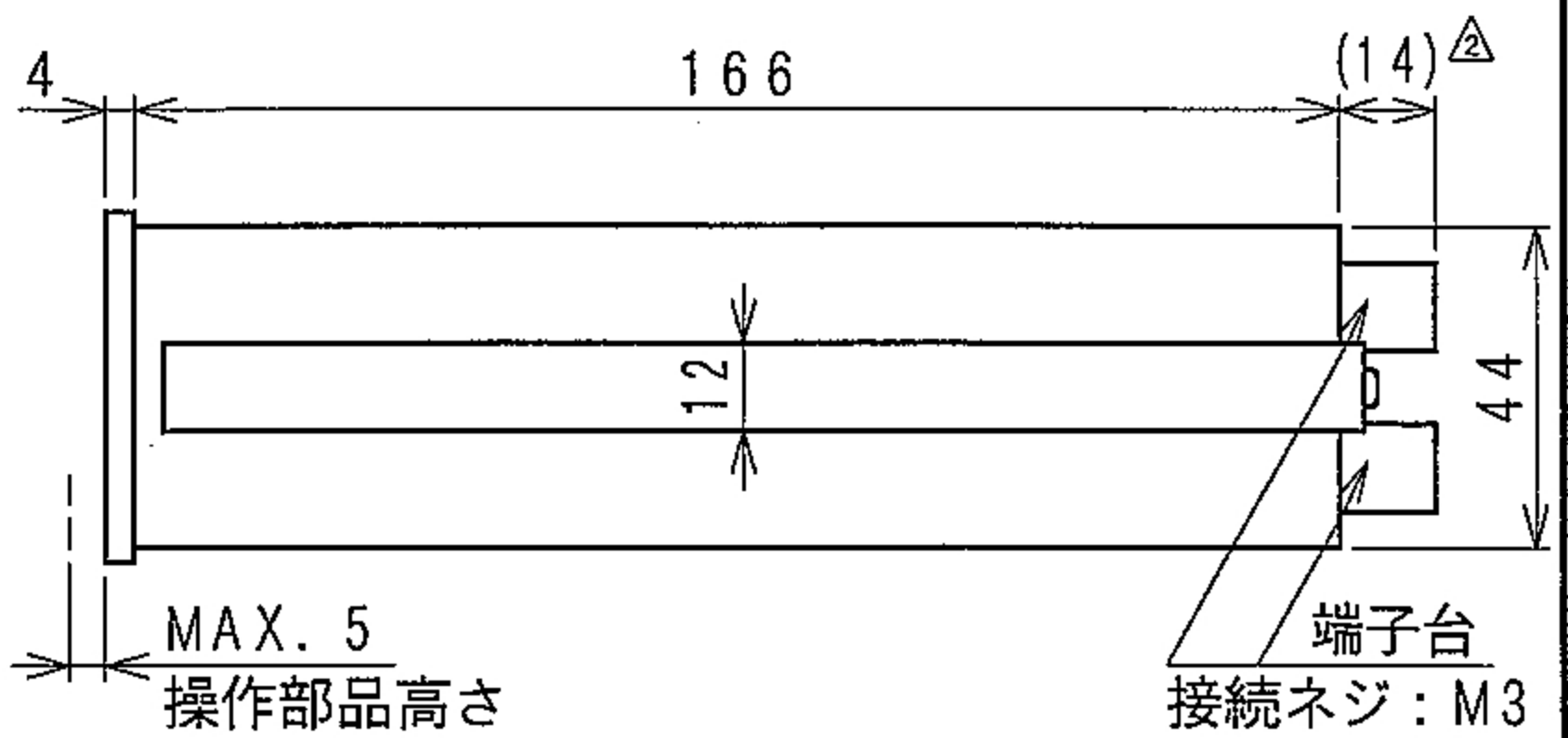
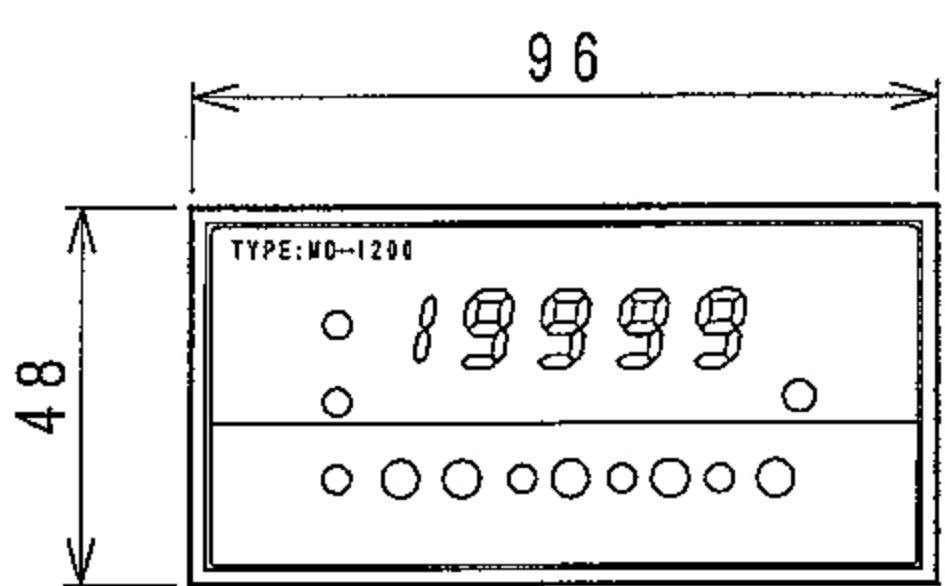


パネルマウント金具  
t=2

取付パネル  
t1.0~4.0 $\Delta$

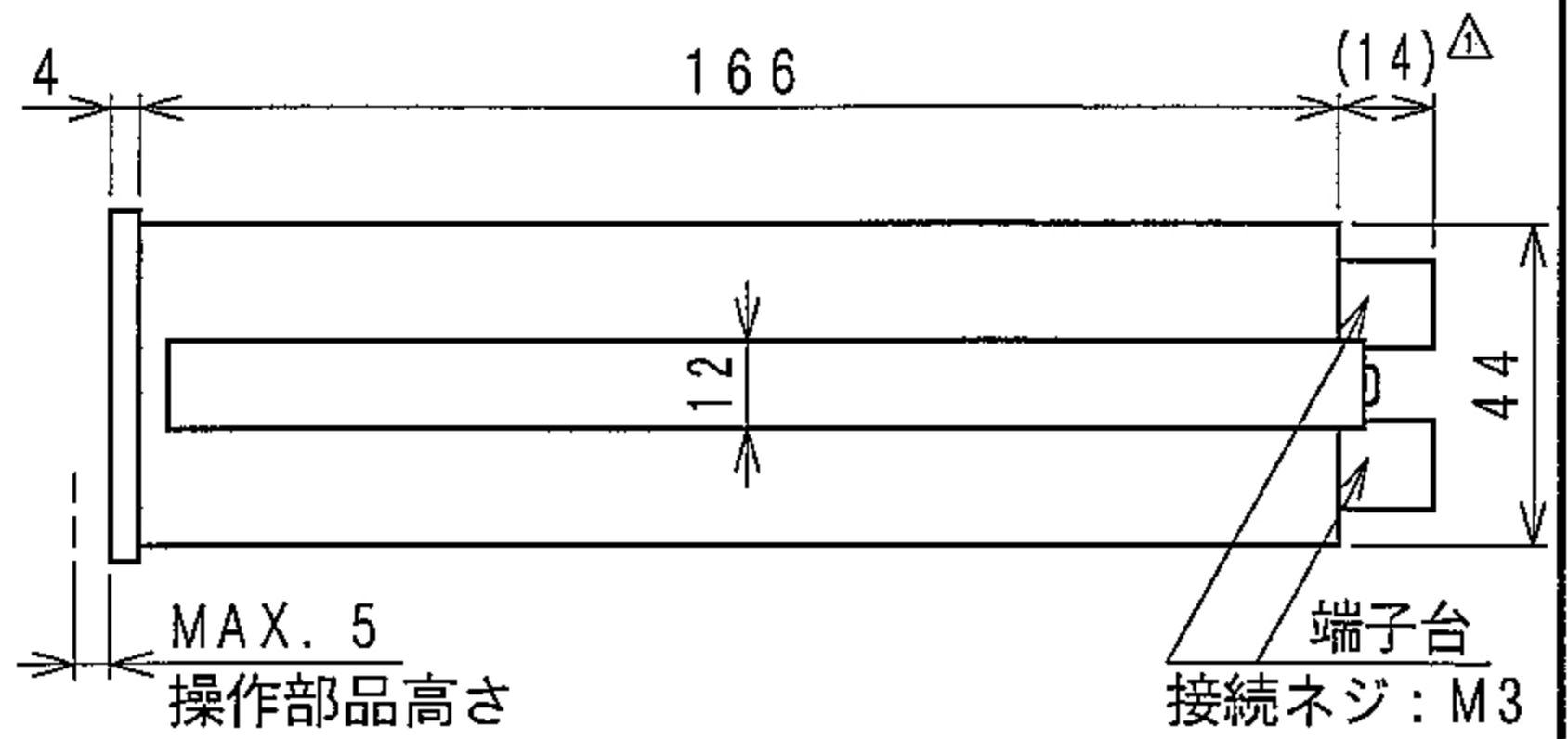
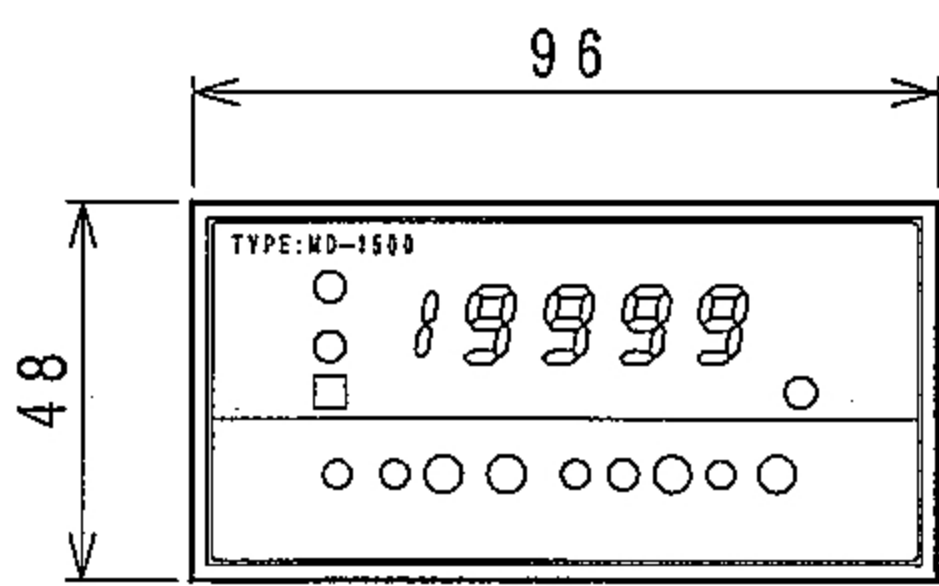
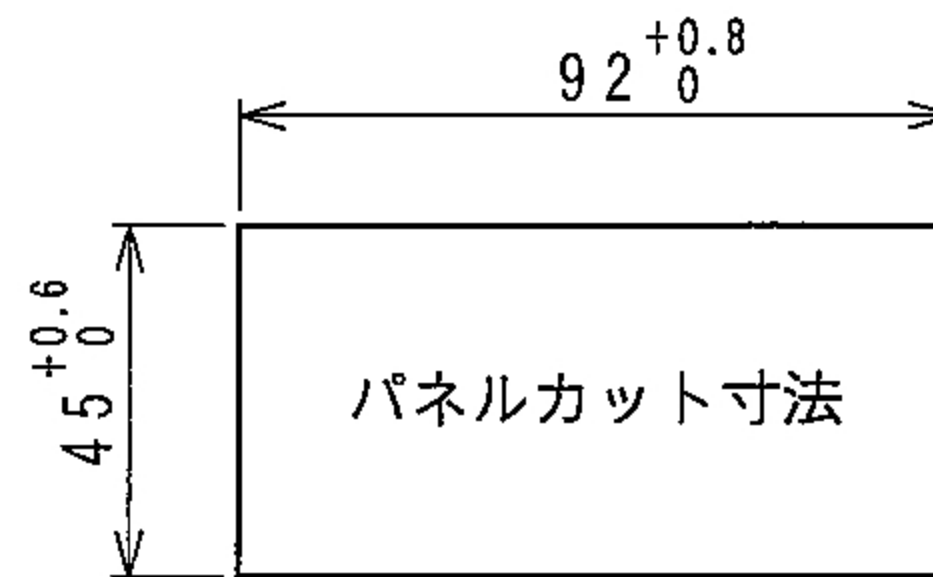
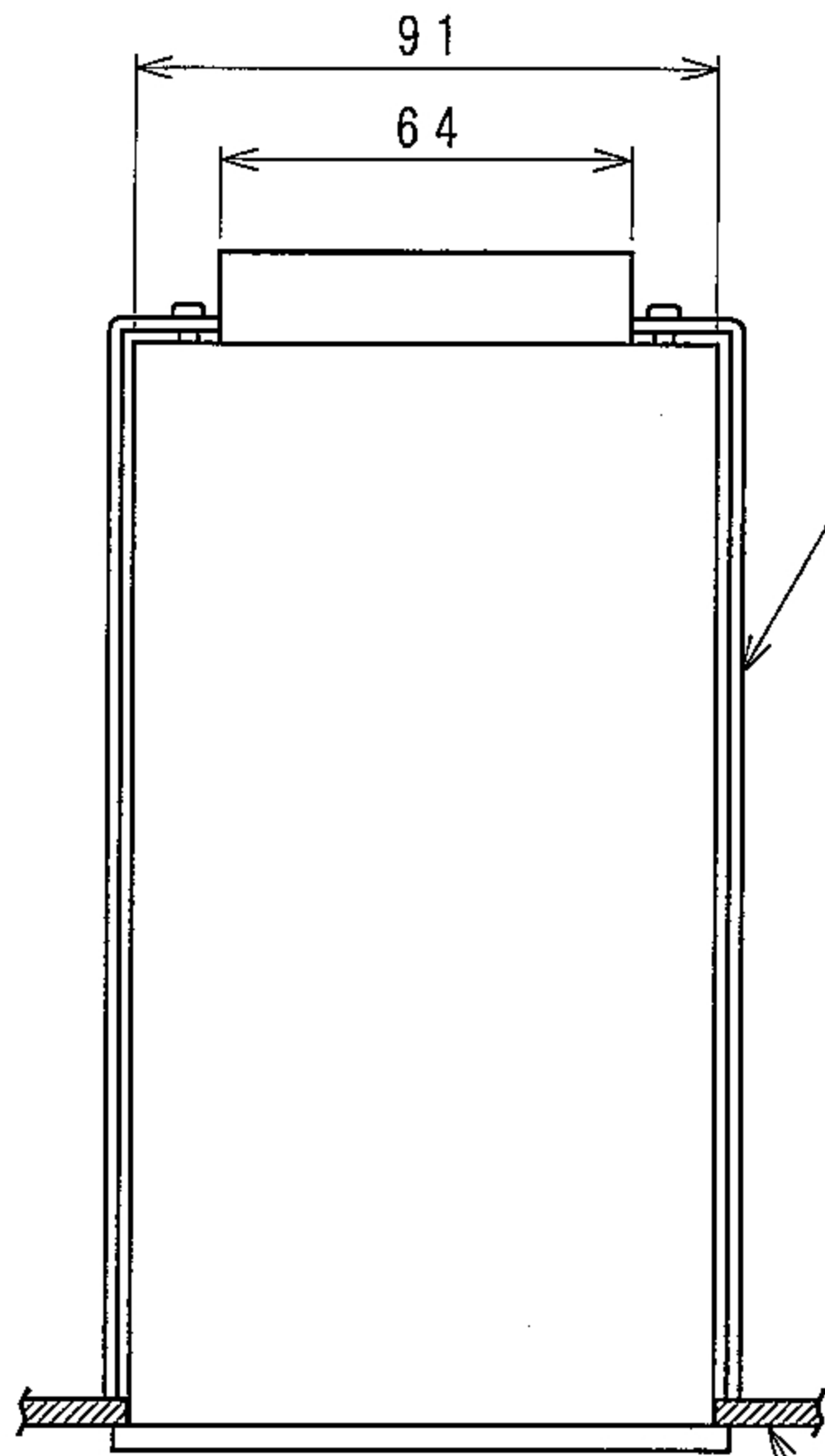


パネルカット寸法



端子台  
接続ネジ: M3

単位: mm



単位: mm