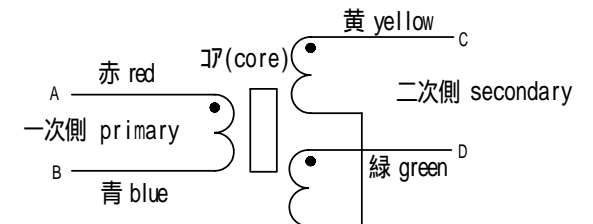
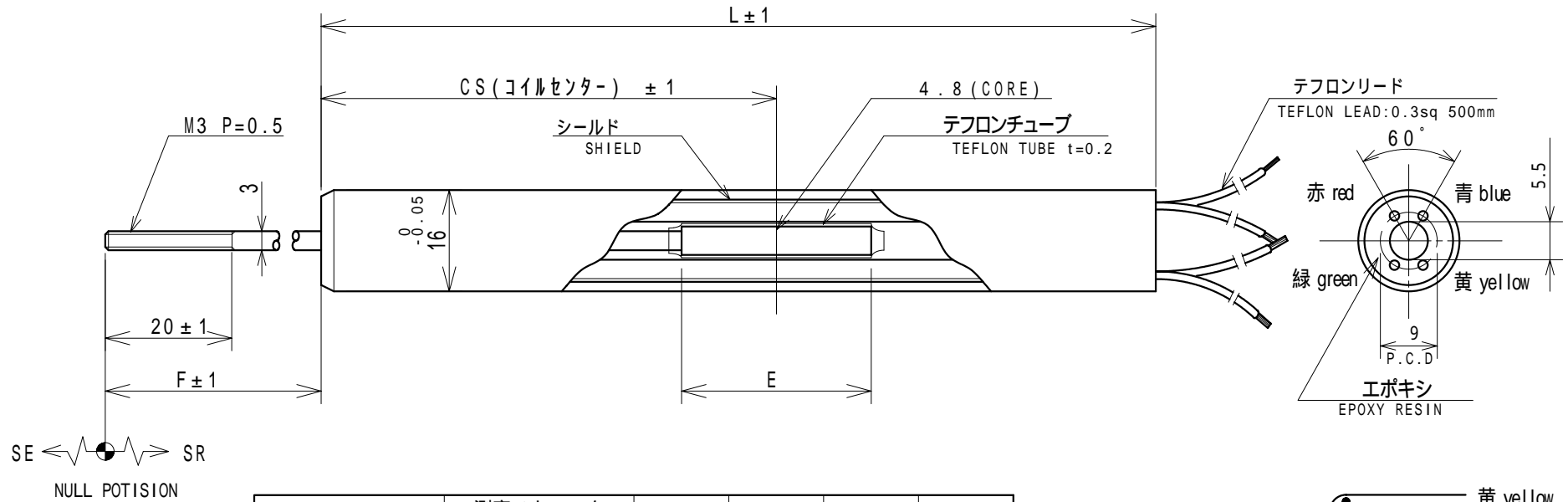


形 式 TYPE	測定ストローク Measurement stroke(mm)		軸可動範囲 Mechanical overtravel(mm)		L (mm)	F (mm)	E (mm)	CS (mm)
	SE	SR	SE	SR				
LT1-060R	30	30	66.5	36.5	127	68	34	53.0
LT1-090R	45	45	86	54	162	87	38	70.5
LT1-120R	60	60	101	72	195	105	38	85.5
LT1-160R	80	80	127	97	246	130	44	108.5
LT1-220R	110	110	163	135	320	168	50	141.5
LT1-270R	135	135	190	166	378	199	52	167.5
LT1-330R	165	165	228	204	454	237	60	201.5
LT1-380R	190	190	256	235	513	268	62	228.5
LT1-440R	220	220	288	272	582	305	64	259.5





形式 TYPE	測定ストローク Measurement stroke (mm)		L (mm)	F (mm)	E (mm)	CS (mm)
	SE	SR				
LT1-060L	30	30	111	60	34	53.0
LT1-090L	45	45	146	75	38	70.5
LT1-120L	60	60	176	90	38	85.5
LT1-160L	80	80	222	110	44	108.5
LT1-220L	110	110	288	140	50	141.5
LT1-270L	135	135	340	165	52	167.5
LT1-330L	165	165	408	195	60	201.5
LT1-380L	190	190	462	220	62	228.5
LT1-440L	220	220	524	250	64	259.5
LT1-550L	275	275	650	305	64	322.5

