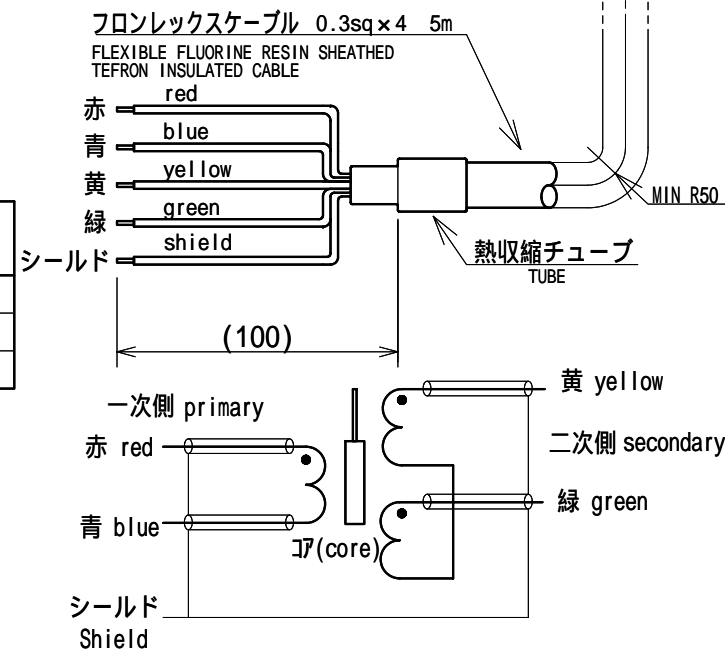
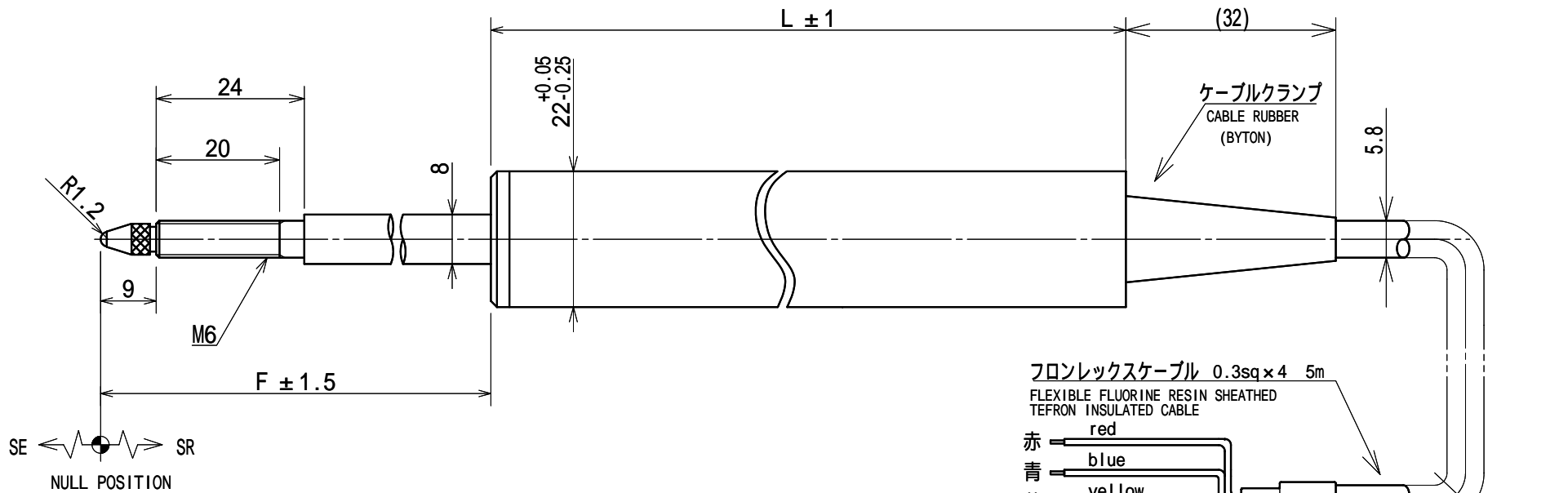


型式 TYPE	測定ストローク Measurement stroke(mm)				軸可動範囲 Mechanical overtravel(mm)		L (mm)	F (mm)
	SE (mm)	測定圧 (N)	SR (mm)	測定圧 (N)	SE	SR		
LT1-060CSPA-16	30	約2.6	30	約9.0	33	33	261	76
LT1-090CSPA-16	45	約2.6	45	約9.0	50	50	340	93
LT1-120CSPA-16	60	約2.6	60	約9.0	66	66	415	109

励磁電圧	5Vac
励磁周波数	5kHz
直線性	全ストロークの±0.2%
使用温度範囲	-20 ~ +80

非防水、非防滴

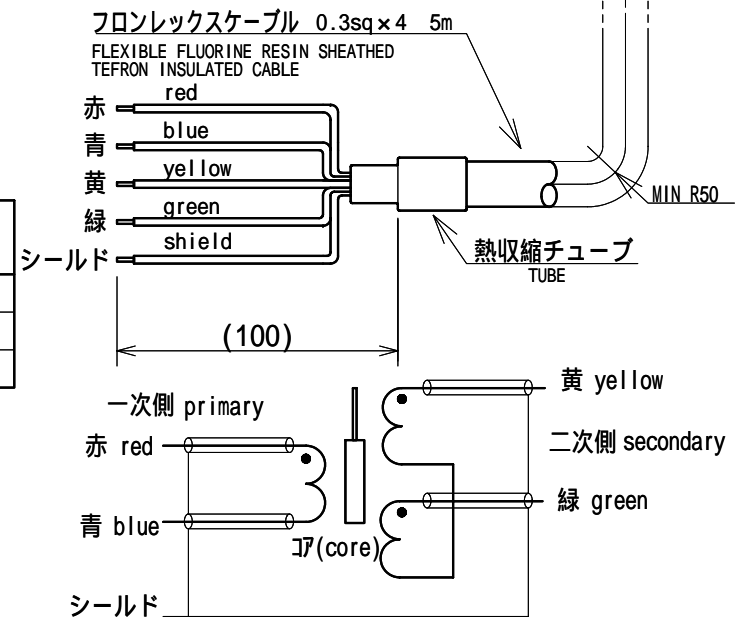


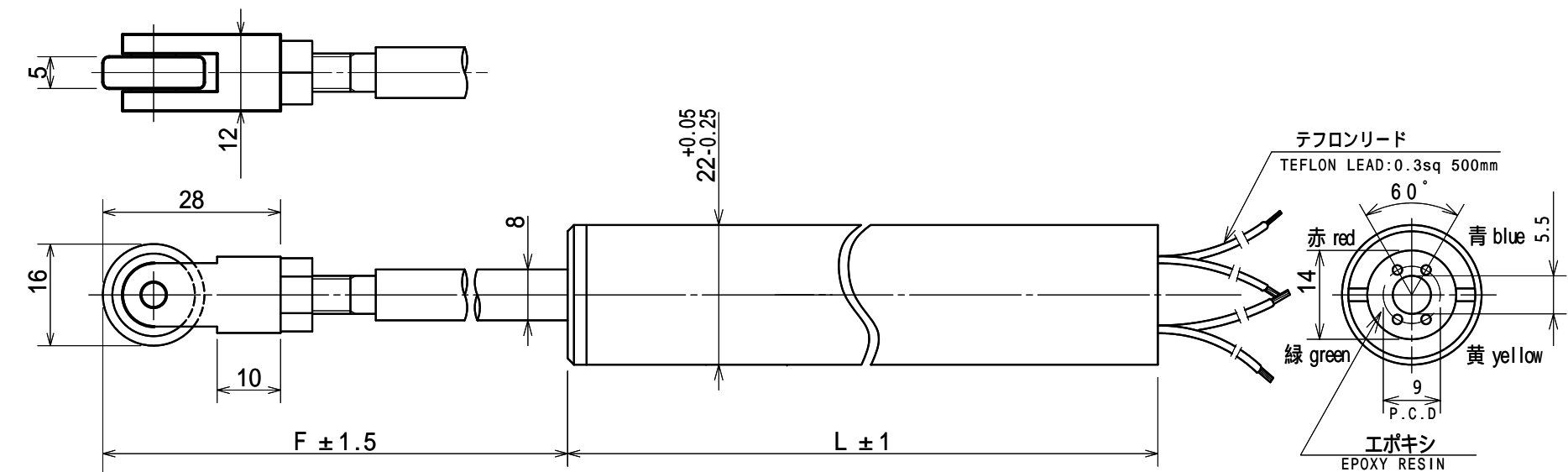


型式 TYPE	測定ストローク Measurement stroke(mm)				軸可動範囲 Mechanical overtravel(mm)		L (mm)	F (mm)
	SE (mm)	測定圧 (N)	SR (mm)	測定圧 (N)	SE	SR		
LT1-060CSPB	30	約 2.6	30	約 9.0	33	33	261	66
LT1-090CSPB	45	約 2.6	45	約 9.0	50	50	340	83
LT1-120CSPB	60	約 2.6	60	約 9.0	66	66	415	99

励磁電圧	5Vac
励磁周波数	5kHz
直線性	全ストロークの ±0.2%
使用温度範囲	-20 ~ +80

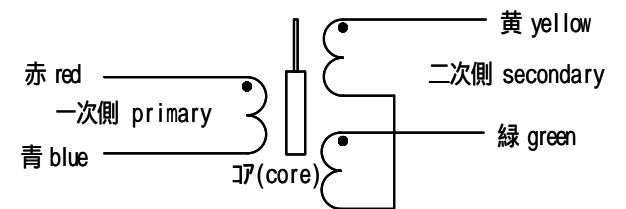
非防水、非防滴





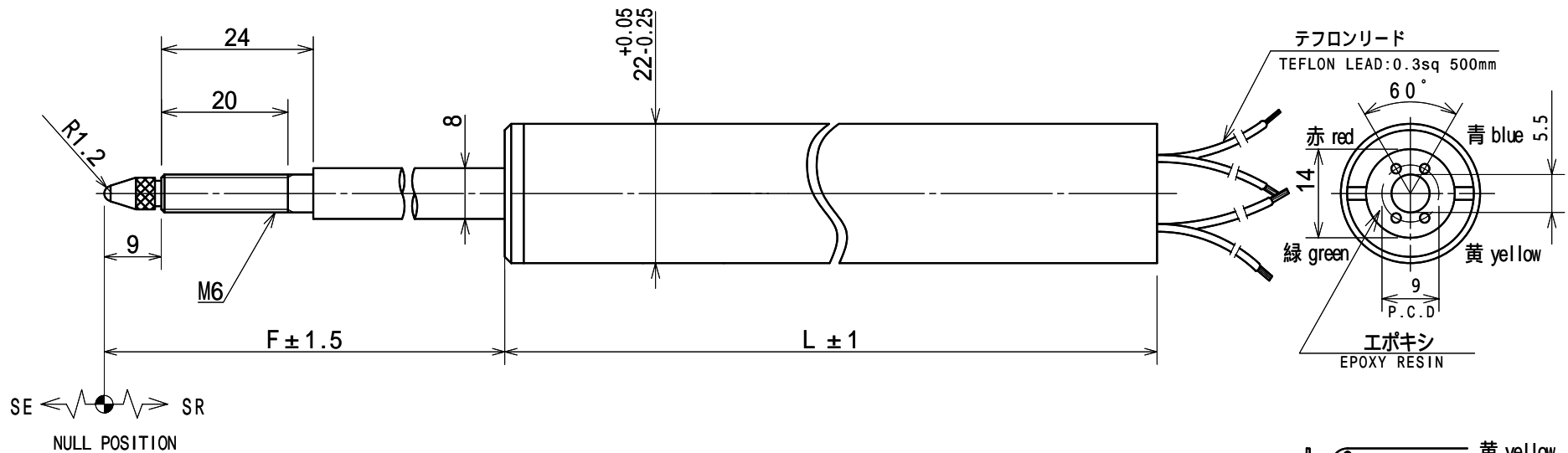
SE \leftarrow  \rightarrow SR
NULL POSITION

型式 TYPE	測定ストローク Measurement stroke(mm)				軸可動範囲 Mechanical overtravel(mm)		L (mm)	F (mm)
	SE (mm)	測定圧 (N)	SR (mm)	測定圧 (N)	SE	SR		
LT1-060LSPA-16	30	約 2.6	30	約 9.0	33	33	236	76
LT1-090LSPA-16	45	約 2.6	45	約 9.0	50	50	315	93
LT1-120LSPA-16	60	約 2.6	60	約 9.0	66	66	387	109

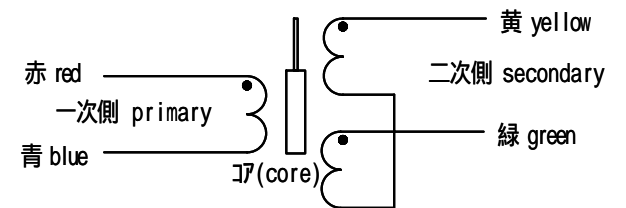


励磁電圧	5Vac
励磁周波数	5kHz
直線性	全ストロークの $\pm 0.2\%$
使用温度範囲	-20 ~ +80

非防水、非防滴

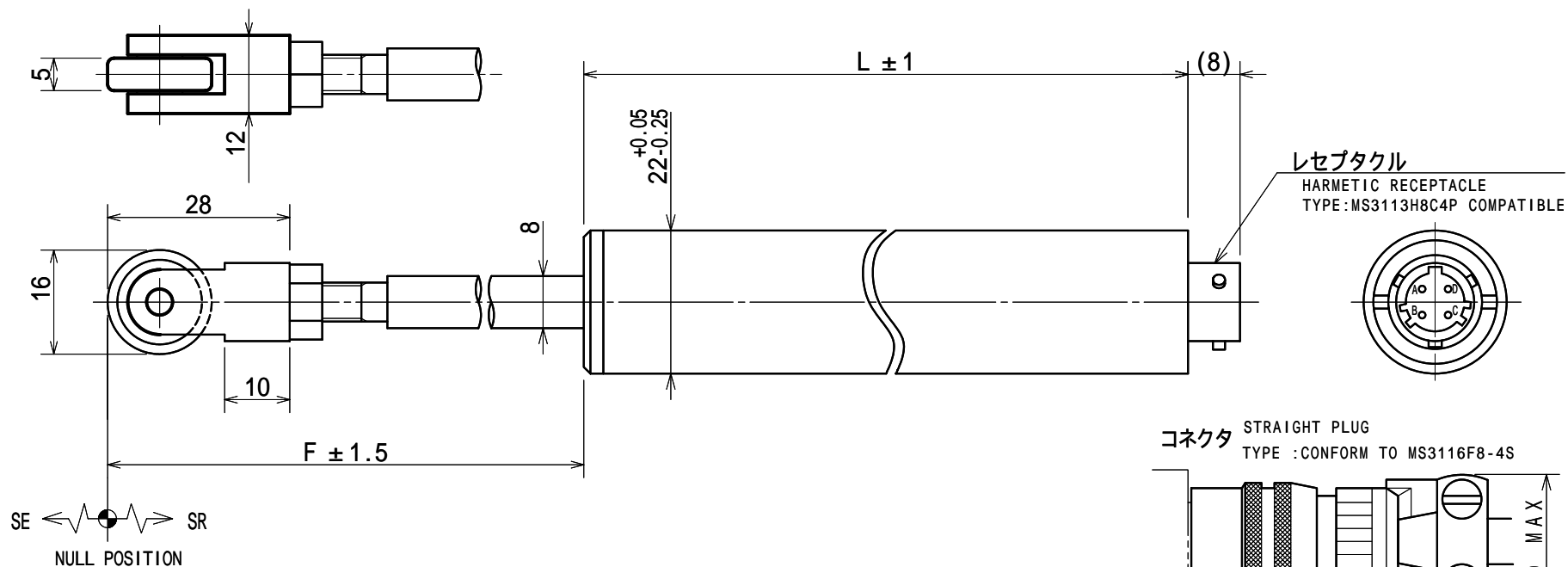


型式 TYPE	測定ストローク Measurement stroke(mm)				軸可動範囲 Mechanical overtravel(mm)		L (mm)	F (mm)
	SE (mm)	測定圧 (N)	SR (mm)	測定圧 (N)	SE	SR		
LT1-060LSPB	30	約2.6	30	約9.0	33	33	236	66
LT1-090LSPB	45	約2.6	45	約9.0	50	50	315	83
LT1-120LSPB	60	約2.6	60	約9.0	66	66	387	99



励磁電圧	5Vac
励磁周波数	5kHz
直線性	全ストロークの±0.2%
使用温度範囲	-20 ~ +80

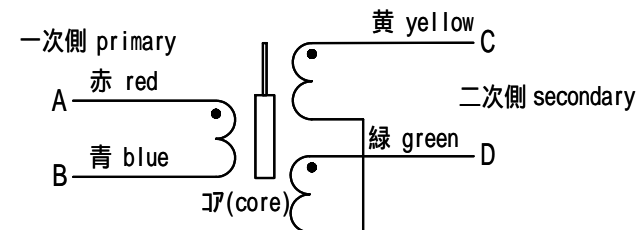
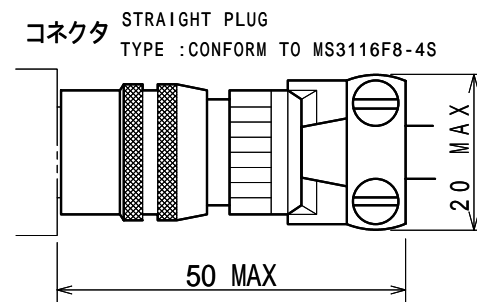
非防水、非防滴

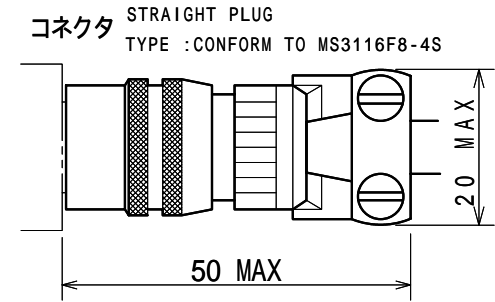
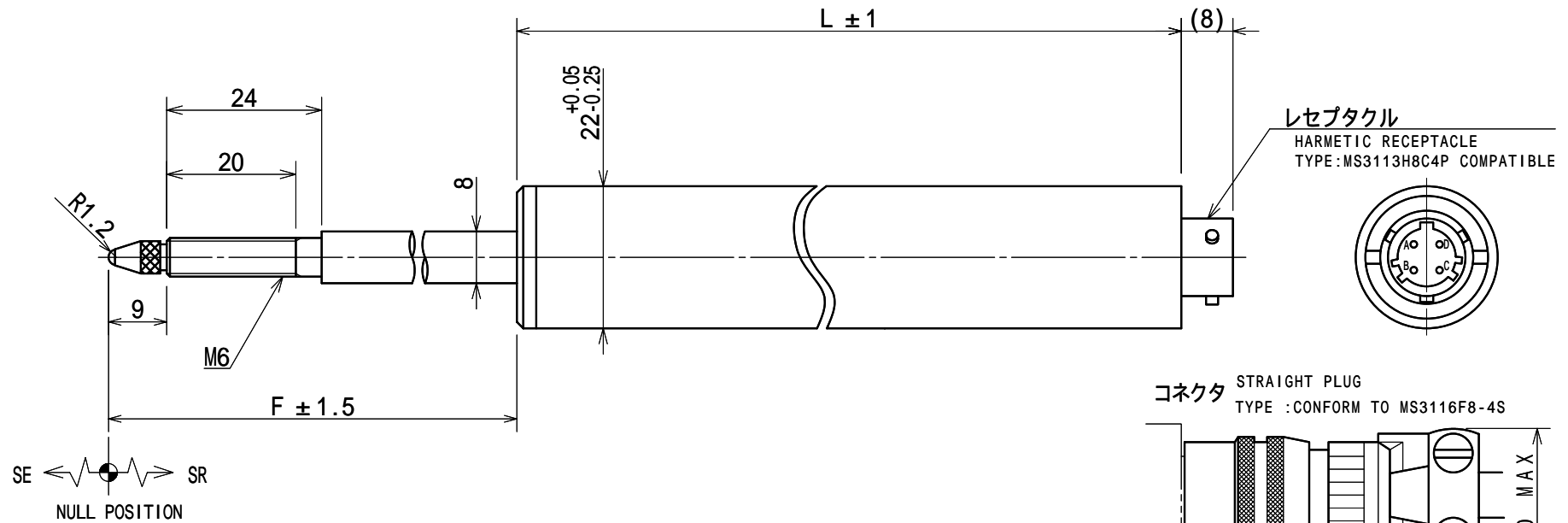


型式 TYPE	測定ストローク Measurement stroke(mm)				軸可動範囲 Mechanical overtravel(mm)		L (mm)	F (mm)
	SE (mm)	測定圧 (N)	SR (mm)	測定圧 (N)	SE	SR		
LT1-060RSPA-16	30	約 2.6	30	約 9.0	33	33	261	76
LT1-090RSPA-16	45	約 2.6	45	約 9.0	50	50	340	93
LT1-120RSPA-16	60	約 2.6	60	約 9.0	66	66	415	109

励磁電圧	5Vac
励磁周波数	5kHz
直線性	全ストロークの ±0.2%
使用温度範囲	-20 ~ +80

非防水、非防滴





型式 TYPE	測定ストローク Measurement stroke(mm)				軸可動範囲 Mechanical overtravel(mm)		L (mm)	F (mm)
	SE (mm)	測定圧 (N)	SR (mm)	測定圧 (N)	SE	SR		
LT1-060RSPB	30	約2.6	30	約9.0	33	33	261	66
LT1-090RSPB	45	約2.6	45	約9.0	50	50	340	83
LT1-120RSPB	60	約2.6	60	約9.0	66	66	415	99

励磁電圧	5Vac
励磁周波数	5kHz
直線性	全ストロークの±0.2%
使用温度範囲	-20 ~ +80

非防水、非防滴

