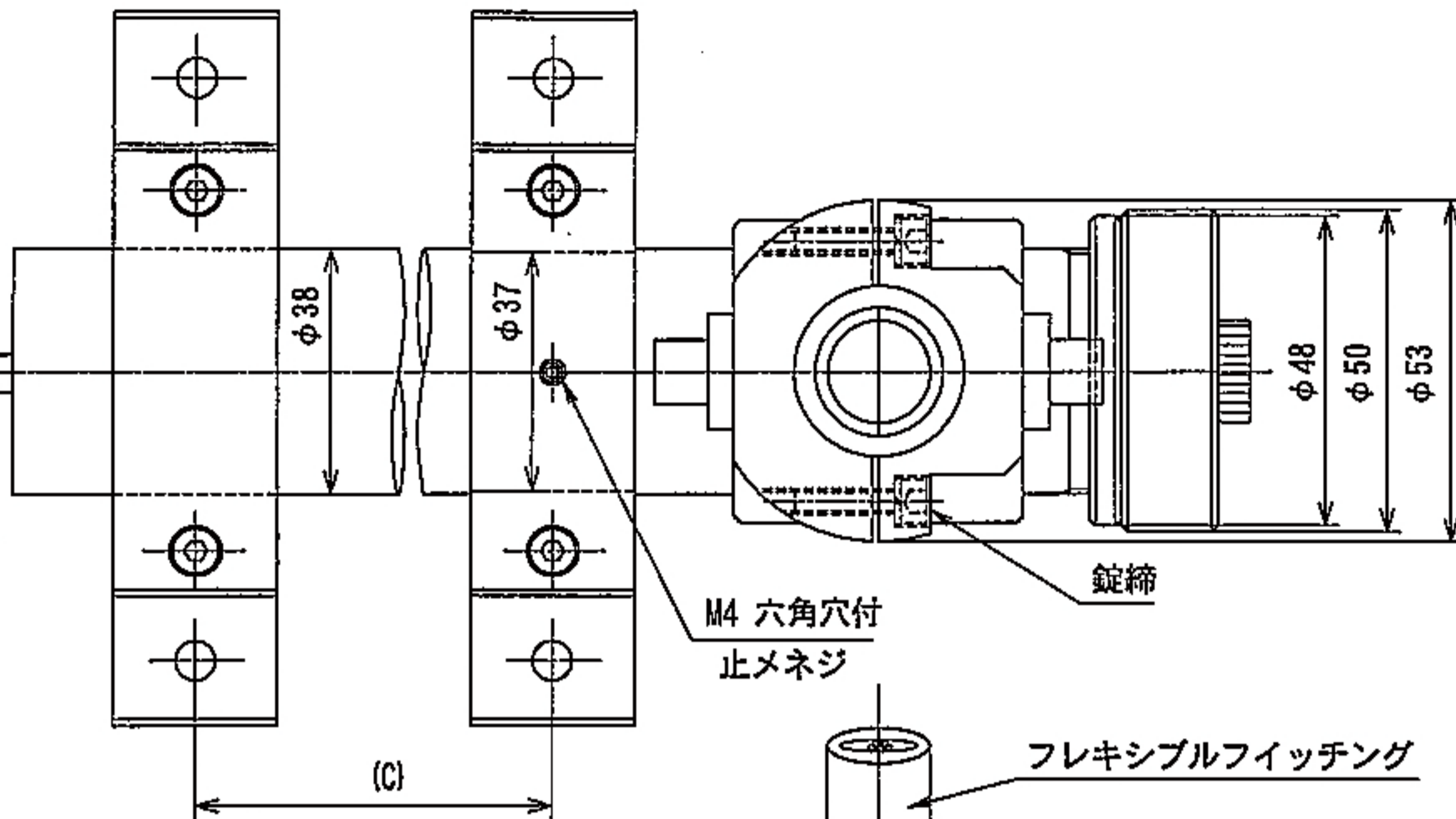
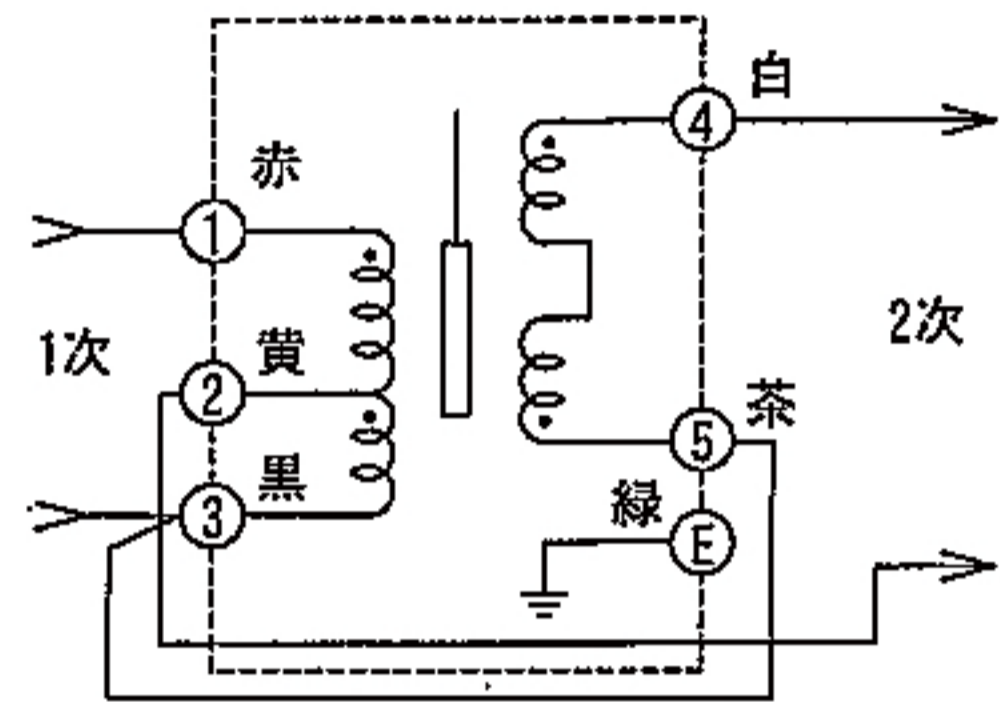


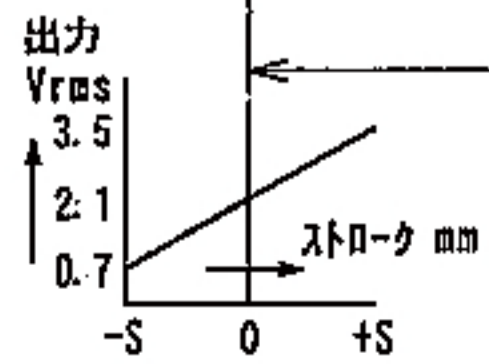
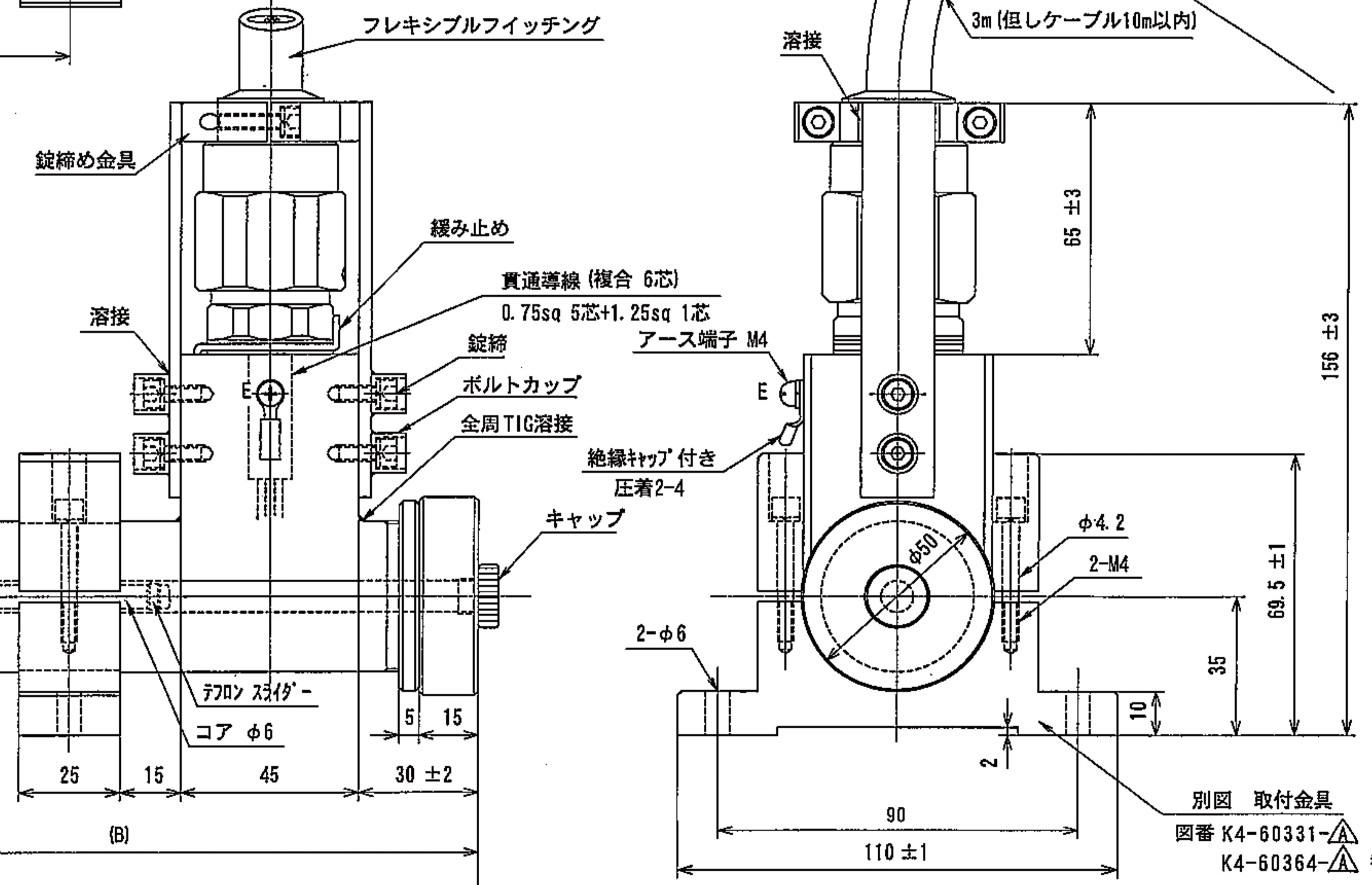
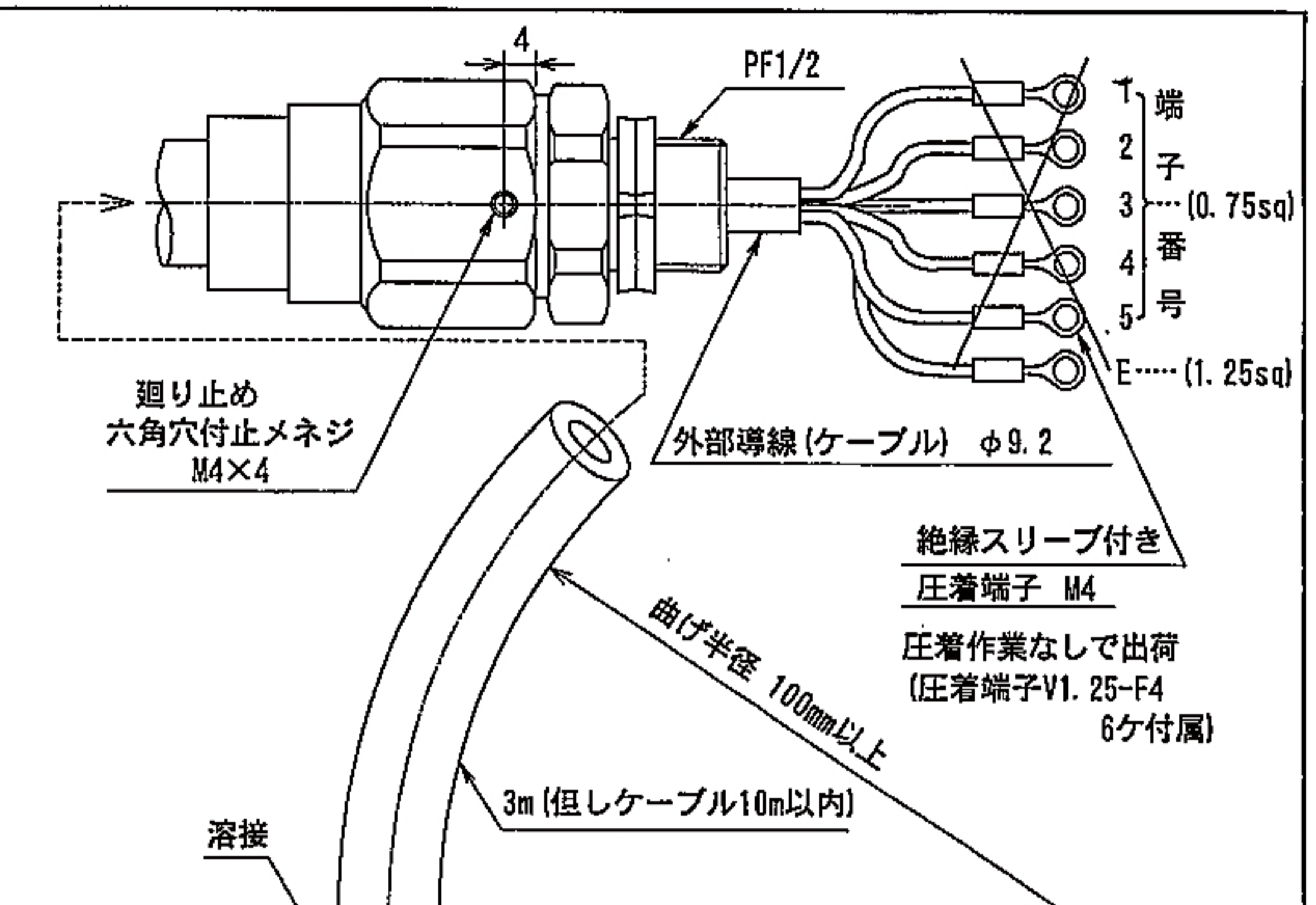
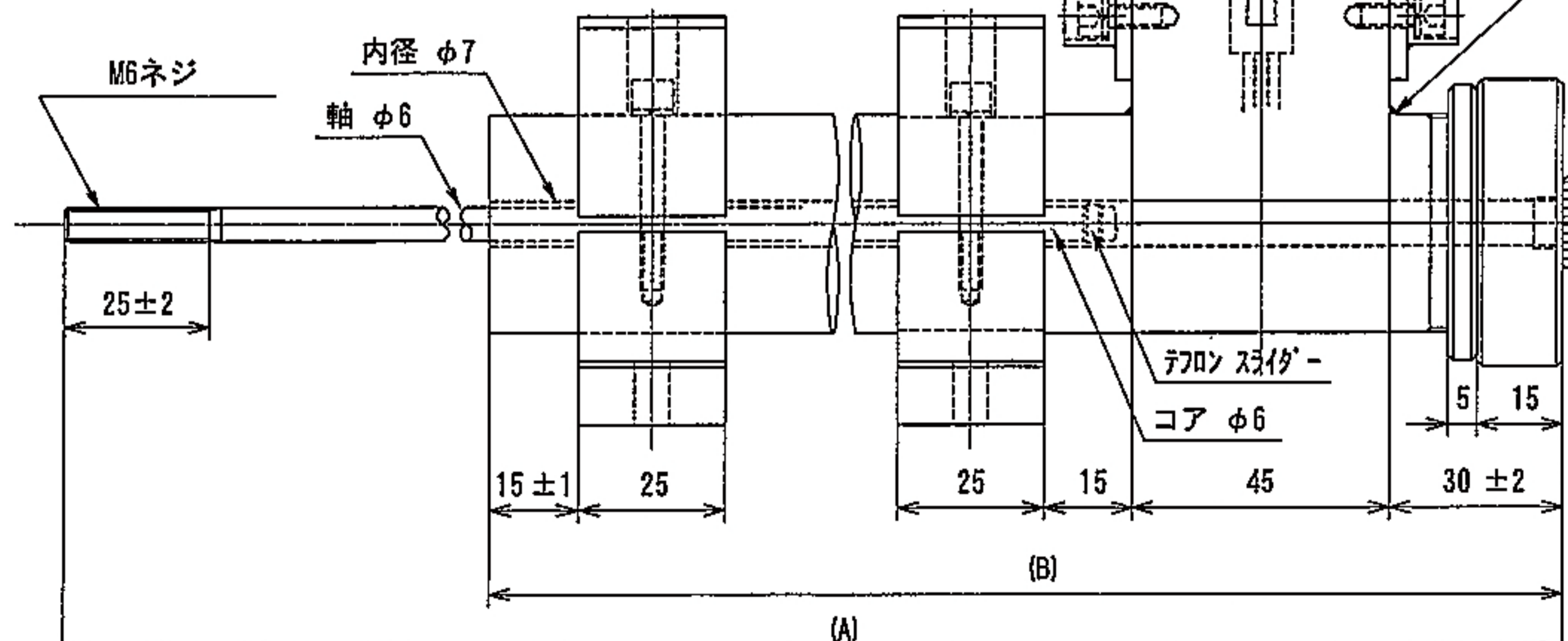
基本仕様

防爆構造 安全増防爆  
 直線範囲 ±15mm ~ ±50mm  
 励磁 7Vrms 3000Hz  
 容器保護等級 IP54



型式番号	コア軸含む全長 (A)	コイル部全長 (B)	取付ピッチ (C)	ストローク S (±)
EX-79-NB-15	295 ±2	185 ±2	55 ±1	15
EX-79-NB-25	294 "	215 "	85 "	25
EX-79-NB-30	335 "	245 "	115 "	30
EX-79-NB-50	420 "	285 "	155 "	50

\*コイル長さ (A) (B) (C) 以外は全て同一寸法です。



別図 取付金具  
 図番 K4-60331-△  
 K4-60364-△ 参照