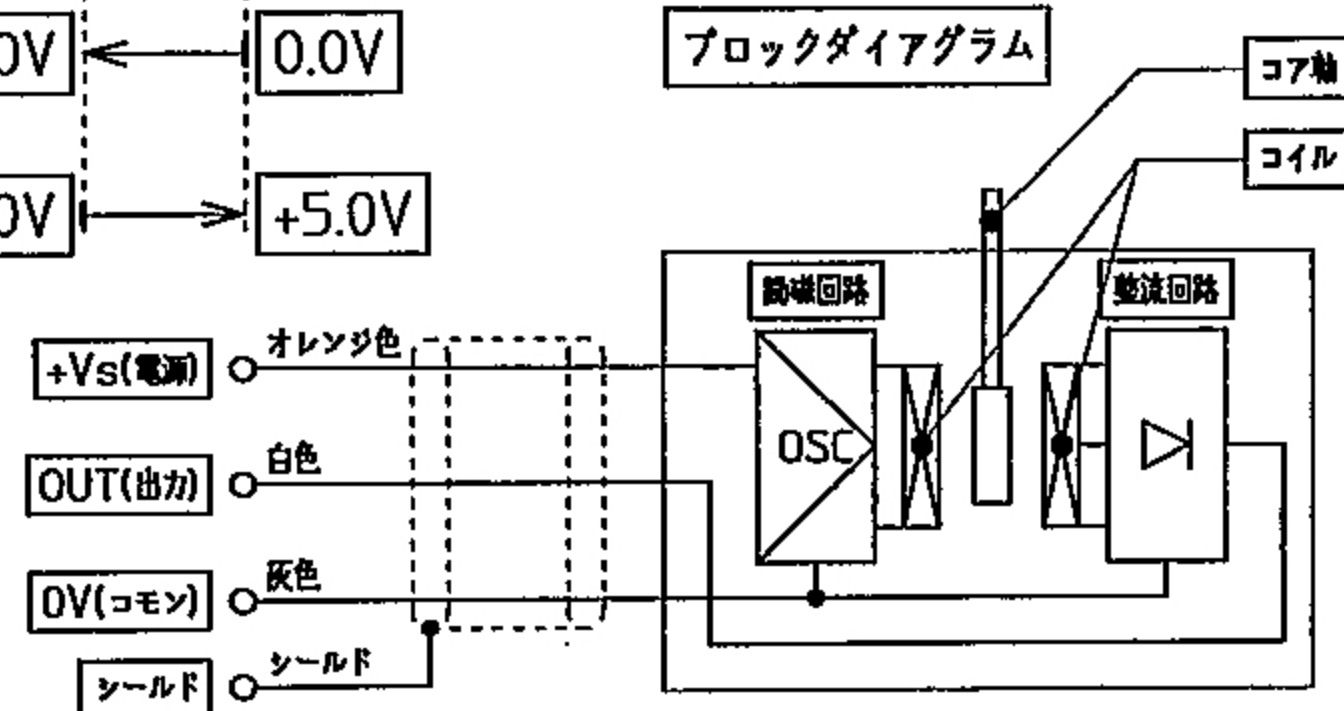
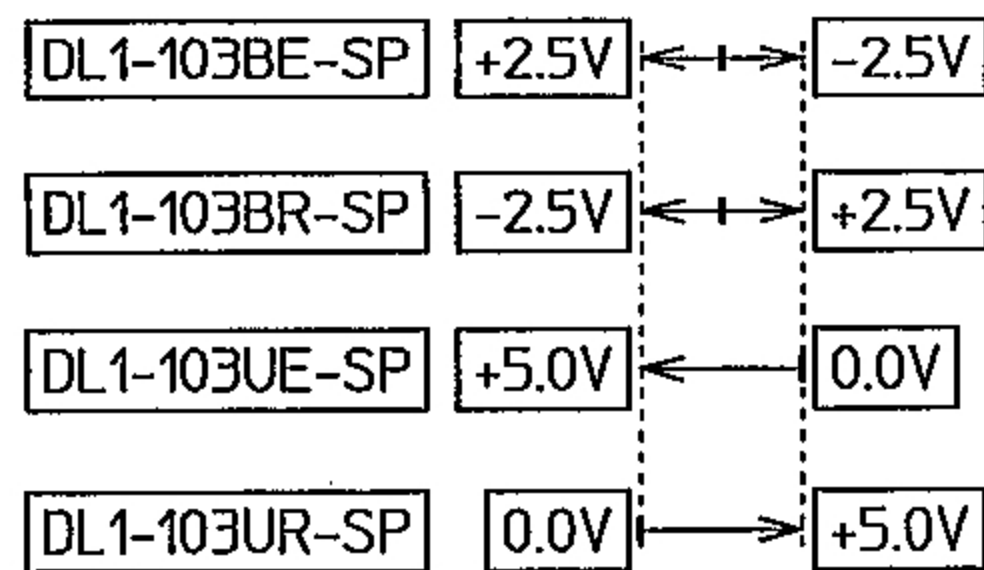
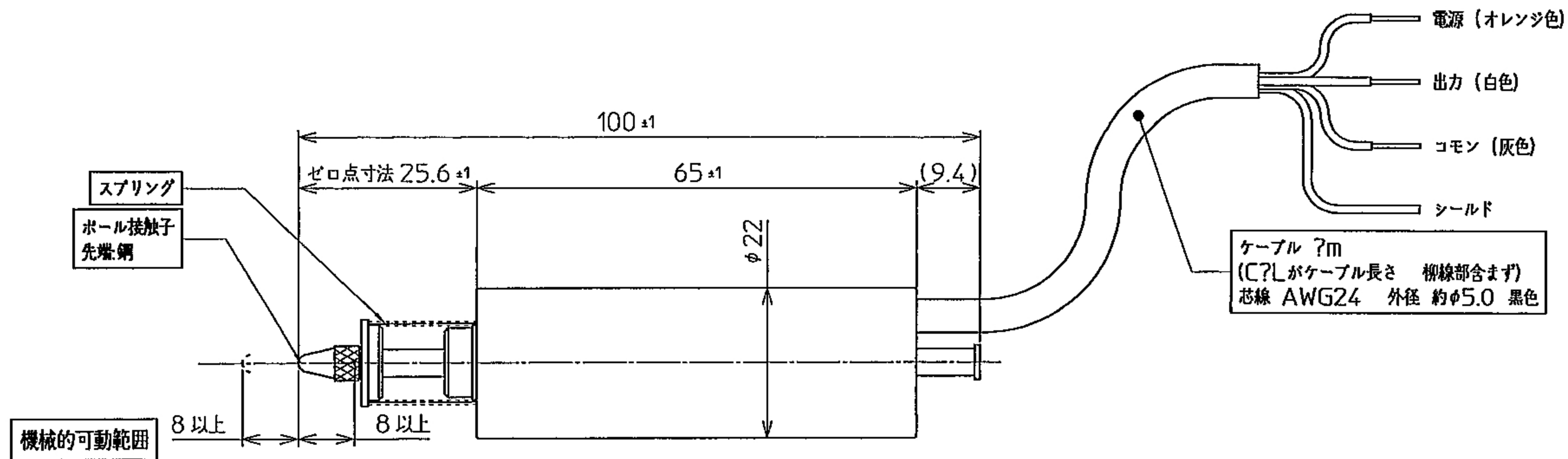
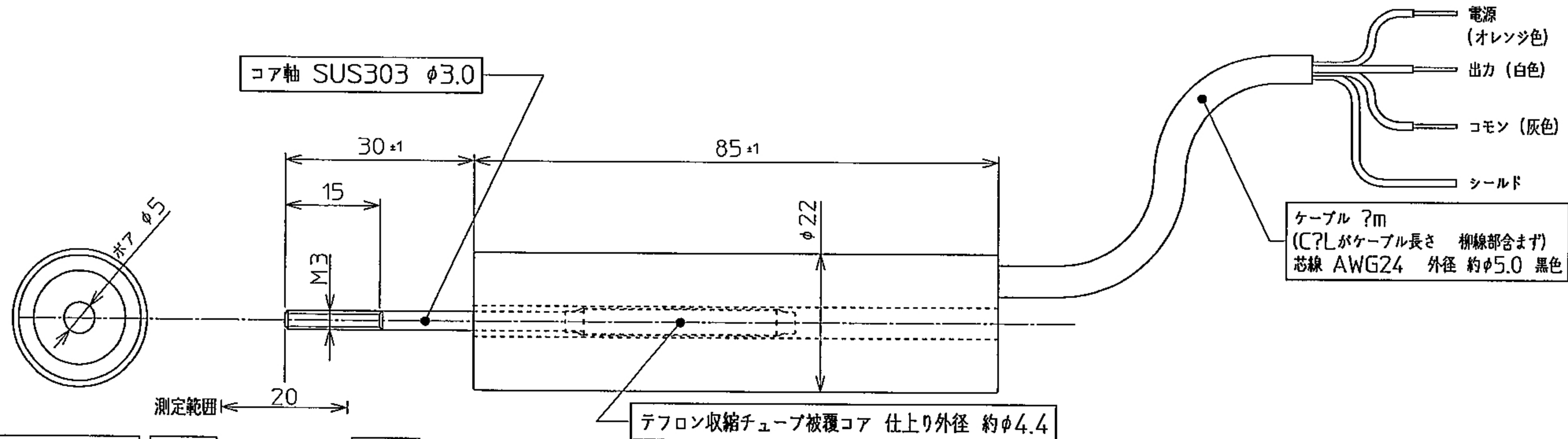


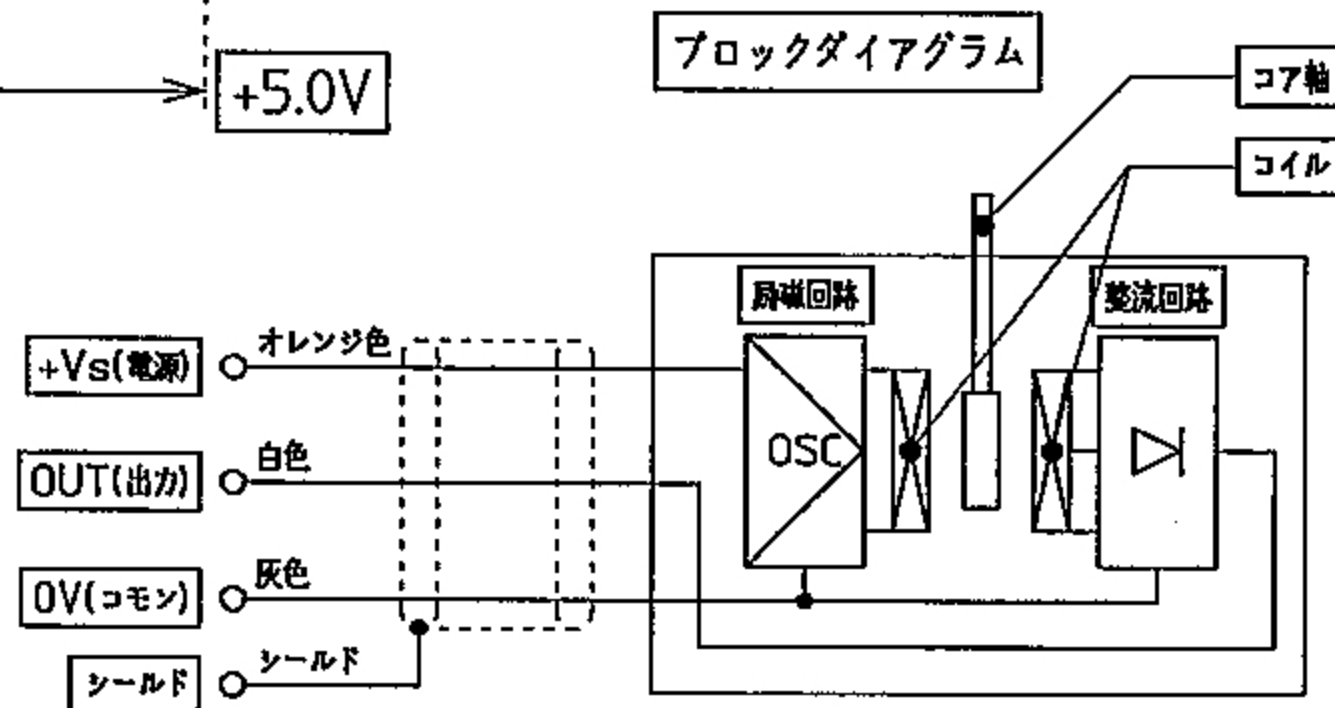
仕 様			
測定範囲(リニアストローク)	10mm		
感度互換性	$\pm 2.5\%$ 以内 (負荷抵抗:1M Ω 以上 $T_a:22.5\pm 2.5^\circ\text{C}$)		
直線性(リニアリティー誤差)	$\pm 0.5\%$ 以内/測定範囲		
出力	電圧	B	0.0 \sim $\pm 2.5\text{V}$
	極性	E	コア軸 引出し側 +
	出力インピーダンス		1K $\Omega \pm 5\%$
	電氣的応答性		100Hz (-3dB) 以上
	リップル		P-P 25mV以下
電源	電圧	14.25Vdc \sim 25.2Vdc	
	消費電流	20mA以下	
動作温度範囲	-15 $^\circ\text{C}$ \sim +60 $^\circ\text{C}$		
重量	本体(ケーブル除く)	約75g (ケーブル 約35g/m)	
	コアASS'Y	約4g	
絶縁抵抗	100M Ω 以上 (DC500V)		
耐電圧	AC500V 60Hz 1分間 (リード線一括VSケース)		



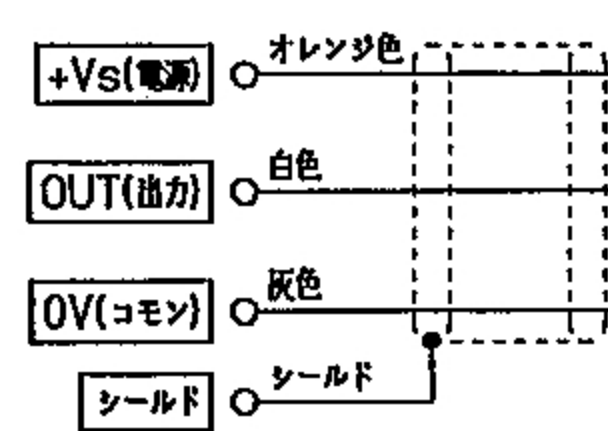
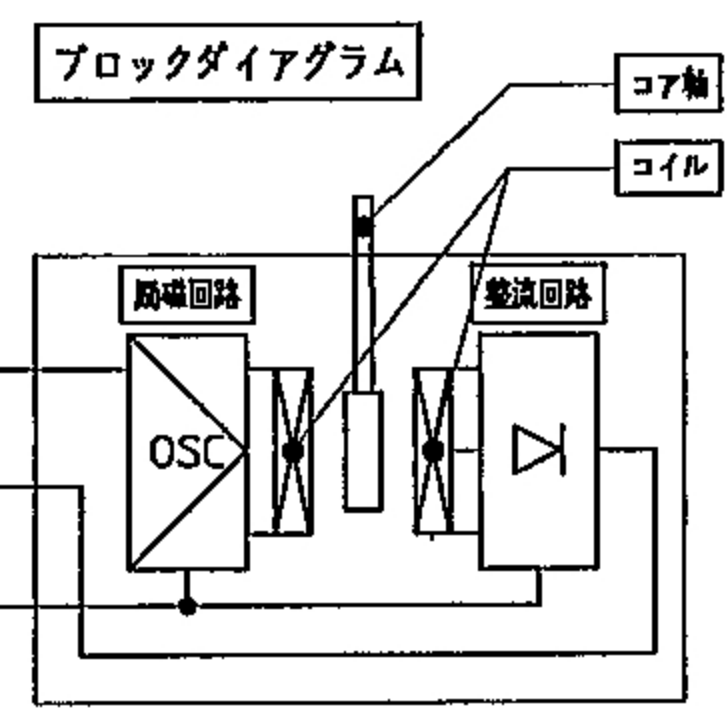
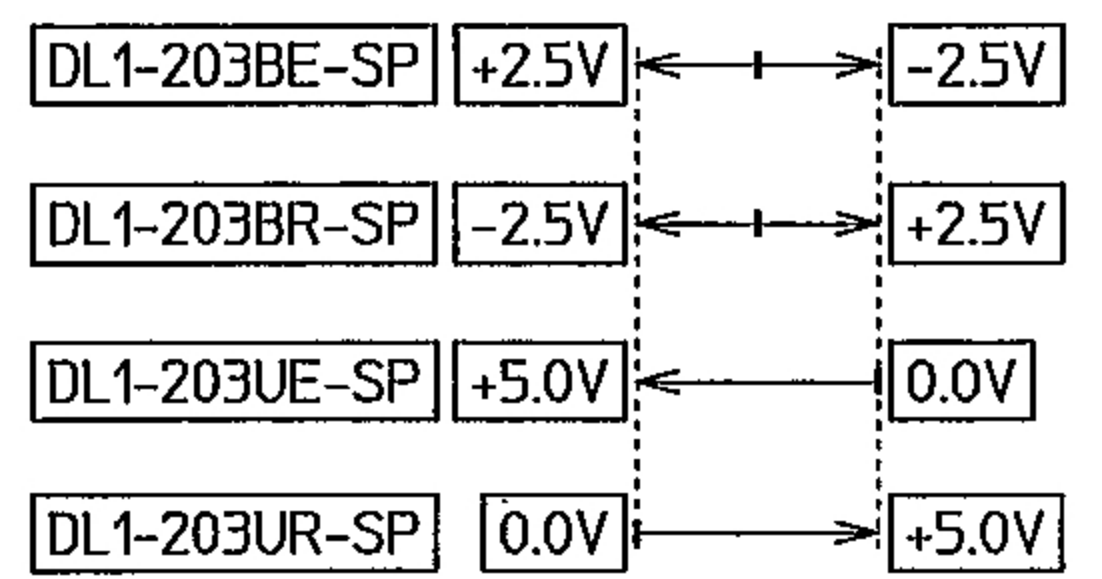
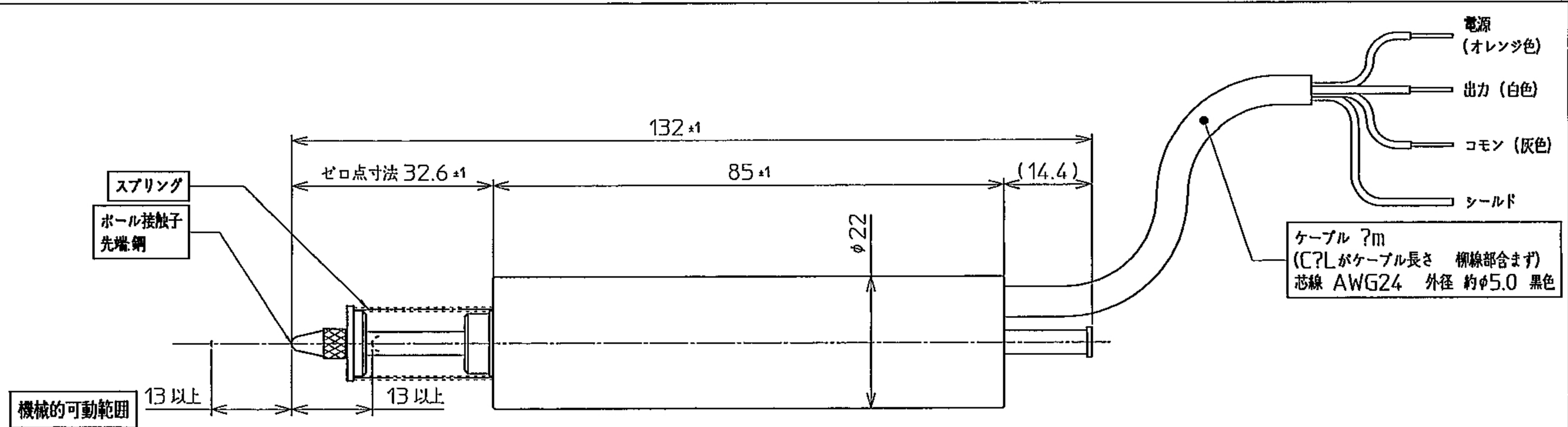
仕様		
測定範囲(リニアストローク)	10mm	
感度互換性	±2.5%以内 (負荷抵抗:1MΩ以上 Ta:22.5±2.5℃)	
直線性(リニアリティー誤差)	±0.5%以内/測定範囲	
出力	電圧	B 0.0~±2.5V U 0.0~5.0V
	極性	E コア軸 飛び出し側 + R コア軸 押込み側 +
	出力インピーダンス	1KΩ±5%
	電氣的応答性	100Hz (-3dB) 以上
	リップル	P-P 25mV以下
機械的接触圧力	約1.67N (170gF) (@メカゼロ)	
電源	電圧	14.25Vdc ~ 25.2Vdc
	消費電流	20mA以下
動作温度範囲	-15℃ ~ +60℃	
重量 (ケーブル除く)	約100g (ケーブル 約35g/m)	
絶縁抵抗	100MΩ以上 (DC500V)	
耐電圧	AC500V 60Hz 1分間 (リード線一括VSケース)	



DL1-203BE-CC	+2.5V	-2.5V
DL1-203BR-CC	-2.5V	+2.5V
DL1-203UE-CC	+5.0V	0.0V
DL1-203UR-CC	0.0V	+5.0V



仕様		
測定範囲(リニアストローク)	20mm	
感度互換性	$\pm 2.5\%$ 以内 (負荷抵抗:1M Ω 以上 $T_a:22.5\pm 2.5^\circ\text{C}$)	
直線性(リニアリティ誤差)	$\pm 0.5\%$ 以内/測定範囲	
出力	電圧	B 0.0 \sim $\pm 2.5\text{V}$ U 0.0 \sim 5.0V
	極性	E コア軸 引出し側 + R コア軸 押込み側 +
	出力インピーダンス	1K Ω $\pm 5\%$
	電氣的応答性	100Hz (-3dB) 以上
電源	電圧	14.25Vdc \sim 25.2Vdc
	消費電流	20mA以下
動作温度範囲	-15 $^\circ\text{C}$ \sim +60 $^\circ\text{C}$	
重量	本体(ケーブル除く)	約100g (ケーブル 約35g/m)
	コアASS'Y	約5g
絶縁抵抗	100M Ω 以上 (DC500V)	
耐電圧	AC500V 60Hz 1分間 (リード線一括VSケース)	



仕様			
測定範囲(リニアストローク)	20mm		
感度互換性	±2.5%以内 (負荷抵抗:1MΩ以上 Ta:22.5±2.5℃)		
直線性(リニアリティ誤差)	±0.5%以内/測定範囲		
出力	電圧	B 0.0~±2.5V	U 0.0~5.0V
	極性	E コア軸 飛び出し側 +	R コア軸 押込み側 +
	出力インピーダンス	1KΩ±5%	
	電氣的応答性	100Hz (-3dB) 以上	
	リップル	P-P 25mV以下	
機械的接触圧力	約0.98N (100gF) (@メカゼロ)		
電源	電圧	14.25Vdc ~ 25.2Vdc	
	消費電流	20mA以下	
動作温度範囲	-15℃ ~ +60℃		
重量 (ケーブル除く)			
絶縁抵抗	100MΩ以上 (DC500V)		
耐電圧	AC500V 60Hz 1分間 (リード線一括VSケース)		